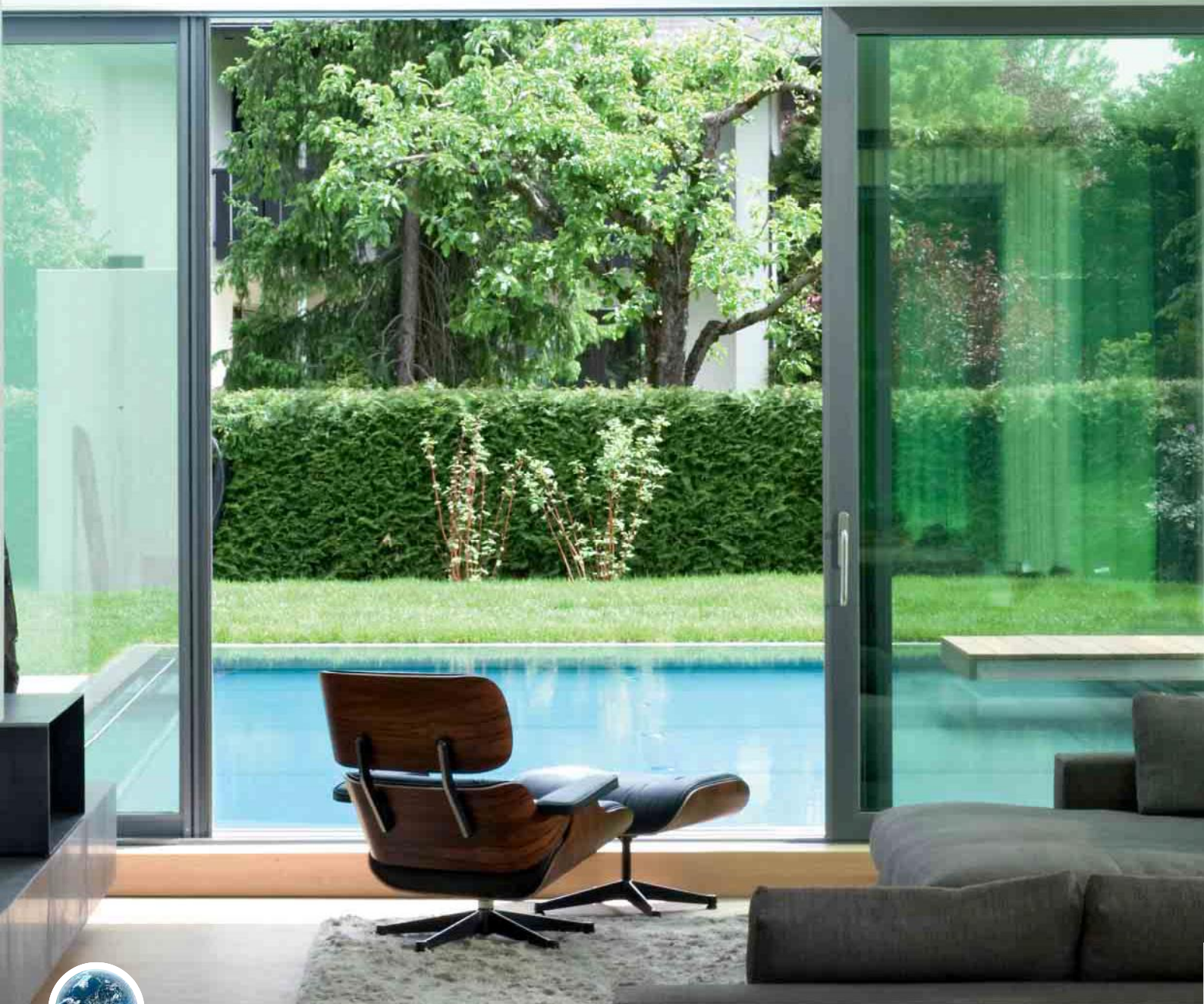


Zeitloses Wohndesign mit Aluminium Schiebe- und Faltschiebesystemen



Grüne Technologie für den Blauen Planeten
Saubere Energie aus Solar und Fenstern

SCHÜCO



4 **Aluminium**
Freiräume schaffen – mit Schiebesystemen von Schüco
Minimale Profilansichten – maximale Transparenz

8 **Energie**
Energie sparen

12 **Design**
Vielseitige Öffnungsvarianten
Schiebetüren
Hebe-Schiebetüren
Parallel-Abstell-Schiebe-Kipp-Türen (PASK)
Faltschiebetüren
Unbegrenzte Farbvielfalt für alle Schiebetürsysteme

18 **Komfort**
Schüco e-slide – die komfortable Art, Schiebetüren zu bedienen –
Energie durch Automation

22 **Sicherheit**
Eingebaute Sicherheit

26 **Übersicht**
Aluminium-Schiebe- und -Faltschiebesysteme von Schüco



Aluminium:
woraus die Zukunft besteht.



Ein natürlicher Rohstoff. Präzise zu verarbeiten. Besonders langlebig.
Vorteile, die Aluminium zum bevorzugten Werkstoff machen. Zum Beispiel
bei Schiebetüren, die nicht nur lichtdurchflutete Räume schaffen. Sondern
auch den Charakter des Hauses prägen.



Mehr Licht und Raum zum Wohlfühlen

Freiräume schaffen – mit Schiebesystemen von Schüco

Sonnenlicht schenkt Lebenskraft und vermittelt Wohlbehagen. Das lässt sich mit Schiebe- und Faltschiebetüren aus Aluminium perfekt nutzen. Denn dank der extremen Stabilität von Aluminium sind Konstruktionen mit schlanken Profilen und besonders großzügigen Glasflächen möglich, die ein Maximum an Transparenz und Lichteinfall bieten.

Wer wünscht sich nicht, mit ein paar schnellen Griffen den Wohn- bzw. Arbeitsraum zu erweitern. Hochwärmegegedämmte Schiebe- und Faltschiebetüren eröffnen neue Freiräume: Der Wintergarten wird eins mit dem Garten – Balkon und Terrasse erweitern den Wohnraum.

Für den Innenbereich bieten die ungedämmten Schiebesysteme von Schüco vielfältige neue Gestaltungskonzepte. Beide Systemausführungen lassen sich aufgrund ihres Designs nahtlos miteinander kombinieren.

Ihre Vorteile

- ☒ Leichtgängig
- ☒ Platzsparend
- ☒ Einbruchhemmend
- ☒ Verschiedene Öffnungsarten
- ☒ Farbvielfalt

Minimale Profilansichten – maximale Transparenz

Das Schüco Schiebesystem ASS 77 PD

Mit dem Schiebesystem ASS 77 PD wird die Realisierung von großflächigen Schiebeanlagen mit maximaler Transparenz möglich. Das Panorama Design zeichnet sich durch minimale Profilansichten und einen im Bauanschluss verdeckt liegenden Blendrahmen aus. Neben dem Design überzeugt die Aluminium Schiebetür durch eine hervorragende Wärmedämmung bis hin zum Passivhaus-Standard. Eine profilintegrierte automatische Antriebs- und Verriegelungstechnik bietet ein Maximum an Bedienkomfort.



iF gold award Gewinner 2012

Das Schüco Schiebesystem ASS 77 PD hat den begehrten iF product design award 2012 erhalten. Die filigranen Profilansichten und eine hervorragende Wärmedämmung überzeugen nicht nur Architekten und Bauherren: In einem beeindruckenden Wettbewerbsumfeld von 1.605 Teilnehmern aus 48 Ländern und 4.322 Produkten hat Schüco die Jury in diesem Jahr mit dem Schiebesystem begeistert. Bei der Auswahl der 100 besten Produkte aller iF Wettbewerbe gewann das System in der Kategorie „buildings“ zudem die goldene Trophäe.



reddot design award
winner 2012

red dot Award in der Kategorie product design für Schüco Innovation

2012 erhielt das Schiebesystem ASS 77 PD einen Red Dot Award, dem größten Designwettbewerb der Welt. Zusätzlich konnte sich das System noch für den „red dot: best of the best“ Award qualifizieren. Der „red dot: best of the best“ wird für wegweisende Gestaltung vergeben und ist die höchste Auszeichnung im red dot award: product design. Nur die besten Produkte einer Kategorie erhalten diesen Preis.



reddot design award
best of the best 2012



Maximale Transparenz durch verdeckt liegende Blendrahmen



Energieeffizienz:
der beste Weg – die Tür.



Im Winter bleibt die Kälte draußen. Im Sommer: die Hitze. Schiebetüren von Schüco besitzen Wärmedämmung bis hin zu Passivhaus-Niveau und schaffen so ein jederzeit angenehmes Raumklima. Für ein gutes Gewissen beim Heizen. Für geringe Klimatisierungskosten bei hohen Außentemperaturen. Kurz: für den verantwortlichen Umgang mit Energie.

Energie sparen

Energie sparen bedeutet nicht nur, etwas für den Klimaschutz zu tun, sondern auch Geld zu sparen – und das ist angesichts rasant steigender Energiekosten im Sinne eines Bauherrn.



Energie sparen mit wärmegeprägten Schiebesystemen

Schiebe- und Faltschiebetüren müssen in puncto Wärmedämmung hohe Anforderungen erfüllen – speziell dann, wenn großflächige Konstruktionen gewünscht sind. Das bedeutet hohen Wohnkomfort durch ein angenehmes, konstantes Raumklima und spart zusätzlich wertvolle Energie und vermeidet hohe Kosten. Und das nicht nur an kalten

Tagen, sondern auch im Sommer. Denn dann bleibt die Hitze außen vor und eventuelle Klimatisierungskosten können so erheblich gesenkt werden.

Optimaler Wohnkomfort und enormes Energiesparpotenzial also – eine perfekte Kombination.

Energiekosten senken durch hochwärmedämmte Schiebesysteme

Die mit Isolierstegen thermisch getrennten Aluminiumprofile sind mit Isolatoren und effizienten Dichtungen ausgerüstet. Zusammen mit hochwertigem Isolierglas werden so beste Ergebnisse für die Wärmedämmung

erzielt. Die Hebeschiebetür ASS 70.HI und die Faltschiebetür ASS 80 FD.HI erfüllen somit mühelos die Anforderungen der Energieeinsparverordnung (EnEV).

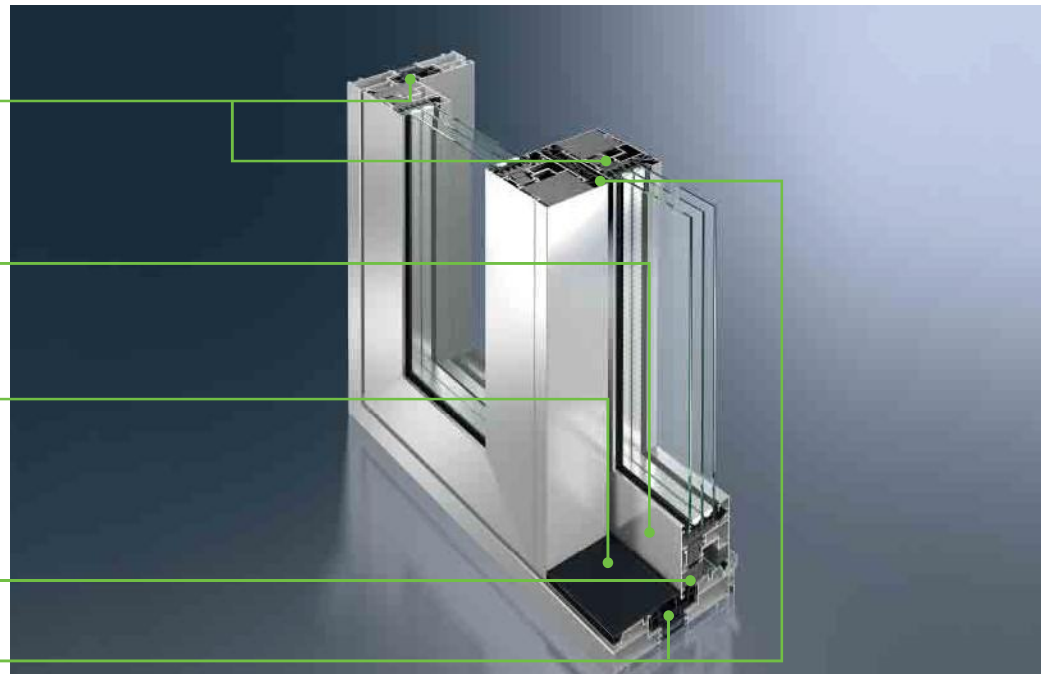
Schaum-Isolierstege in Flügel- und Blendrahmenprofilen garantieren beste Wärmedämmung

Geringe Ansichtsbreiten bei maximalen Flügelgrößen sorgen für Transparenz

Flache Schwelle für hohen Komfort und barrierefreies Wohnen

Zusätzliche Dämmzone für noch bessere Wärmedämmung

Kunststoff-Hohlkammerprofile für mehr Stabilität und Wärmedämmung



Hochwärmedämmtes Schiebetürsystem Schüco ASS 70.HI (Aluminium Sliding System)

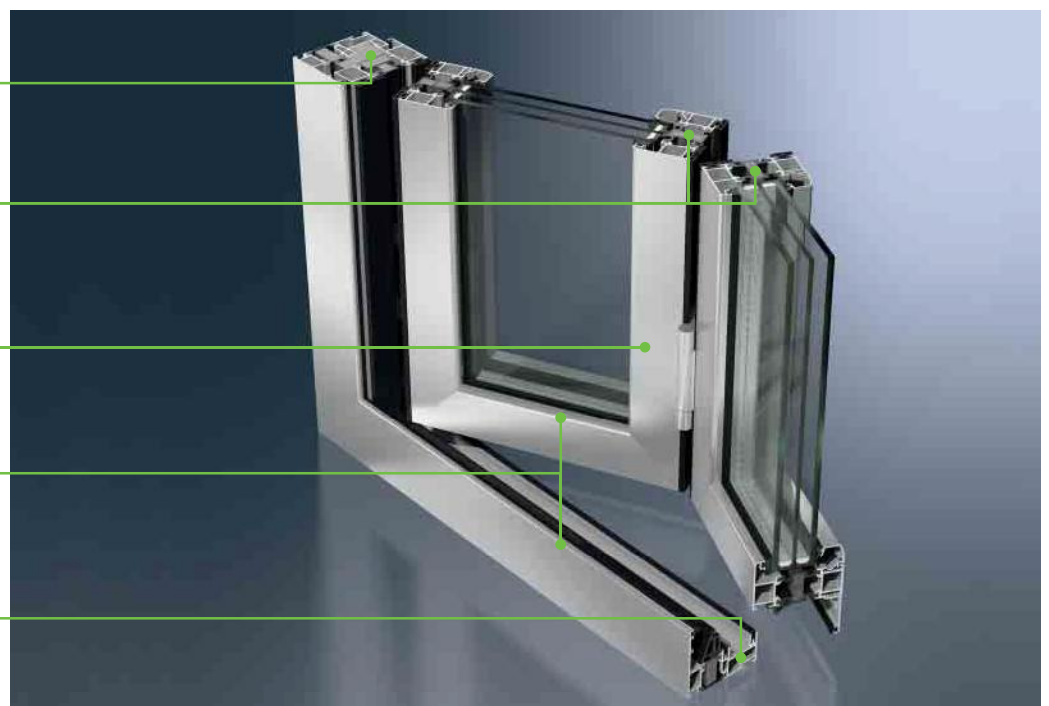
Zusätzliche Dämmzone für noch bessere Wärmedämmung

Schaum-Isolierstege in Flügel- und Blendrahmenprofilen garantieren beste Wärmedämmung

Geringe Ansichtsbreiten bei maximalen Flügelgrößen sorgen für Transparenz

Formschönes Design durch abgerundete Profilkanten

Wahlweise umlaufender Blendrahmen für hohe Dichtheit oder flache Schwelle für barrierefreies Wohnen



Hochwärmedämmtes Faltschiebetürsystem Schüco ASS 80 FD.HI



Design:
gestaltet sich wie von selbst.



Sichtbare Individualität auf den ersten Blick. Schüco bietet Ihnen die Möglichkeit, Form, Funktion, Farbe und Technik Ihrer Schiebetüren nach Wunsch zu verbinden – und sie harmonisch mit Ihren Fenstern zu kombinieren. So zeigt jedes Gebäude einen unverwechselbaren Charakter: Ihren eigenen.

Vielseitige Öffnungsvarianten

Schiebetürsysteme von Schüco überzeugen durch perfekte Funktionalität – und bieten dabei dank vielseitiger Öffnungsvarianten ganz besondere Gestaltungsmöglichkeiten:

- ☒ Schiebetüren
- ☒ Hebe-Schiebetüren
- ☒ Parallel-Abstell-Schiebe-Kipp-Türen (PASK-Türen)
- ☒ Faltschiebetüren

Durch die große Auswahl an Farben sowie Profilen können die transparenten Schiebekonstruktionen innen wie außen perfekt auf die Architektur des Hauses oder Wintergartens abgestimmt werden. So wird ein harmonisches Gesamtbild geschaffen und es werden optisch markante Akzente gesetzt.

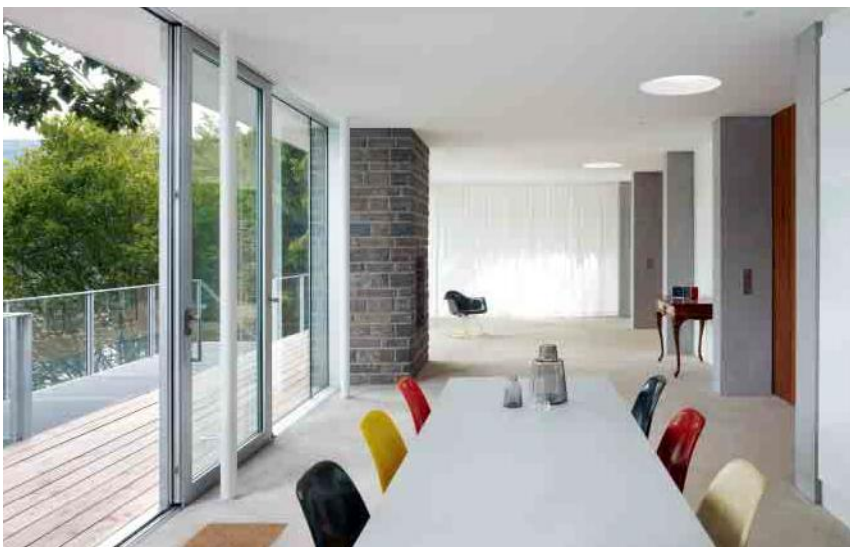


Große Glasflächen setzen architektonische Akzente

Schiebetüren

Es wird eine Tür benötigt, die sich bei Bedarf einfach zur Seite schieben lässt und großzügige Durchgänge bis zu zwei Dritteln der Elementbreite schafft? Schiebetüren von Schüco rollen nahezu geräuschlos auf korrosionsfreien Edelstahl-Laufschienen.

Alle Schiebeelemente laufen in einer Ebene – ohne störende, in den Raum ragende Türflügel. Der Spielraum für Einrichtungsideen wird durch Schiebetüren von Schüco wesentlich größer. Bis zu sechs verglaste Rahmen können je nach Bedarf miteinander kombiniert werden.



Transparenter Übergang zum Außenbereich

Schiebeelemente sind auch dann ideal, wenn es um transparente und flexible Raumaufteilung im Innenbereich geht. Die Farbvielfalt ist so groß, dass garantiert die zur Einrichtung passende Farbe gefunden werden kann.

Hebe-Schiebetüren

Es ist überraschend, wie einfach eine Hebe-Schiebetür aus Aluminiumprofilen zu bewegen ist. In geschlossenem Zustand überzeugt sie durch perfekte Dichtigkeit und bietet so besten Wärme- und Schallschutz, außerdem sorgt sie einbruchhemmend für die persönliche Sicherheit.

Hebe-Schiebetüren sind zu einer Seite oder aus der Mitte zu öffnen. Bis zu drei Laufschiene ermöglichen große Öffnungsweiten und damit einen flexiblen Einsatz in großflächigen Glaskonstruktionen wie z. B. einem Wintergarten.



Lichtdurchfluteter Wintergarten mit Hebe-Schiebetür



Loftwohnung mit exklusivem Ausblick



Wohnen im Grünen – mit Schiebeelementen noch komfortabler

Parallel-Abstell-Schiebe-Kipp-Türen



PASK-Tür im Wintergarten

PASK steht für Parallel-Abstell-Schiebe-Kipp. Die optimale Kombination aus Schiebetür und Dreh-Kippfenster bietet komfortable Nutzungs- und einfachste Bedienmöglichkeiten. Ganz einfach kann zu Lüftungszwecken nur der Flügel der PASK-Fenstertüren gekippt oder die gesamte Fläche geöffnet werden. Außen elegant flächenbündig und innen aufschlagend liegen PASK-Flügel in den Rahmenelementen und bieten so optimale Dichtigkeit.



PASK-Tür geschlossen



PASK-Tür in Kippstellung



PASK-Tür geöffnet

Faltschiebetüren



Faltschiebetüren

Wahre Platzwunder sind die Faltschiebetüren von Schüco. Mit ihnen lassen sich komplette Glaswände fast vollständig öffnen. Die Einzelelemente werden einfach seitlich zu schmalen Paketen gefaltet – schnell und kompakt. Je nach Einsatzbereich stehen zwei Varianten zur Verfügung:

Hochwärmegeämmte Faltschiebetüren für den Außenbereich

Die Flügelpakete dieser wärmegeämmten Tür können kinderleicht nach innen oder außen gefaltet bzw. nach rechts und/oder links verschoben werden.

Die Flügel rollen dabei fast geräuschlos auf Laufwagen. Sie werden oben und unten sicher geführt. Das schafft eine perfekte Verbindung zwischen Außen- und Innenbereich.

Ungedämmte Faltschiebetüren für den Innenbereich

In Bereichen, in denen keine zusätzliche Wärmedämmung gefordert wird, ist die ungedämmte Faltschiebetür die beste Wahl. Zur Erweiterung von Wohn- und Büroräumen kann die Türanlage komplett geöffnet werden.

Unbegrenzte Farbvielfalt für alle Schiebetürsysteme

Der Farbgestaltung von Schiebesystemen für Türen und Fenster sind keine Grenzen gesetzt.

Die Profiloberflächen können innen wie außen verschiedenfarbig gestaltet werden, um so individuellen Ansprüchen gerecht zu werden. Dazu berät der Fachhändler gerne persönlich.





Komfort:
mit Schüco ganz automatisch.



Gesteigerter Wohnkomfort durch Gebäudeautomation. Der kleine Finger genügt, um große Türen zu öffnen oder zu schließen. Ein Blick genügt, um zu sehen, ob alle Türen geschlossen sind. Und ein Anruf bei Ihrem Schüco-Partner, um die Wohnqualität mit Schüco-Schiebesystemen weiter zu steigern.



Dezentes Design kombiniert
mit intelligenter Technik
in dem Schüco Schiebesystem
ASS 77 PD

Schüco e-slide – die komfortable Art, Schiebetüren zu bedienen



Einfache Bedienung
auf Knopfdruck

Per Knopfdruck bedienbar

Je leichter sich Hebe-Schiebetüren bewegen lassen, desto besser lebt es sich mit ihnen. Deshalb hat Schüco die e-slide-Technik entwickelt. Mit ihr können Flügelgewichte von bis zu 250 kg oder Elemente von 3 mal 3 Meter vollautomatisch, sehr leise und schnell bewegt werden. Gerade Kinder und ältere sowie behinderte Menschen werden das zu schätzen wissen. Bedient wird die verdeckt liegende e-slide-Automatik über eine Tastatur am Flügel, einen Raumtaster oder – eingebunden in die Gebäudeautomation – zentral. Das klingt kompliziert? Es ist so einfach, dass eine Fehlbedienung praktisch nicht vorkommt.

Schüco e-slide gibt es vollautomatisch für Schiebe- und für Hebe-Schiebeanlagen. Dank einer „intelligenten“ Software verfügt der e-slide-Antrieb über einen integrierten Klemmschutz.



Fingerprint-Leser
für sichere Entriegelung
von außen

Aussperren ausgeschlossen

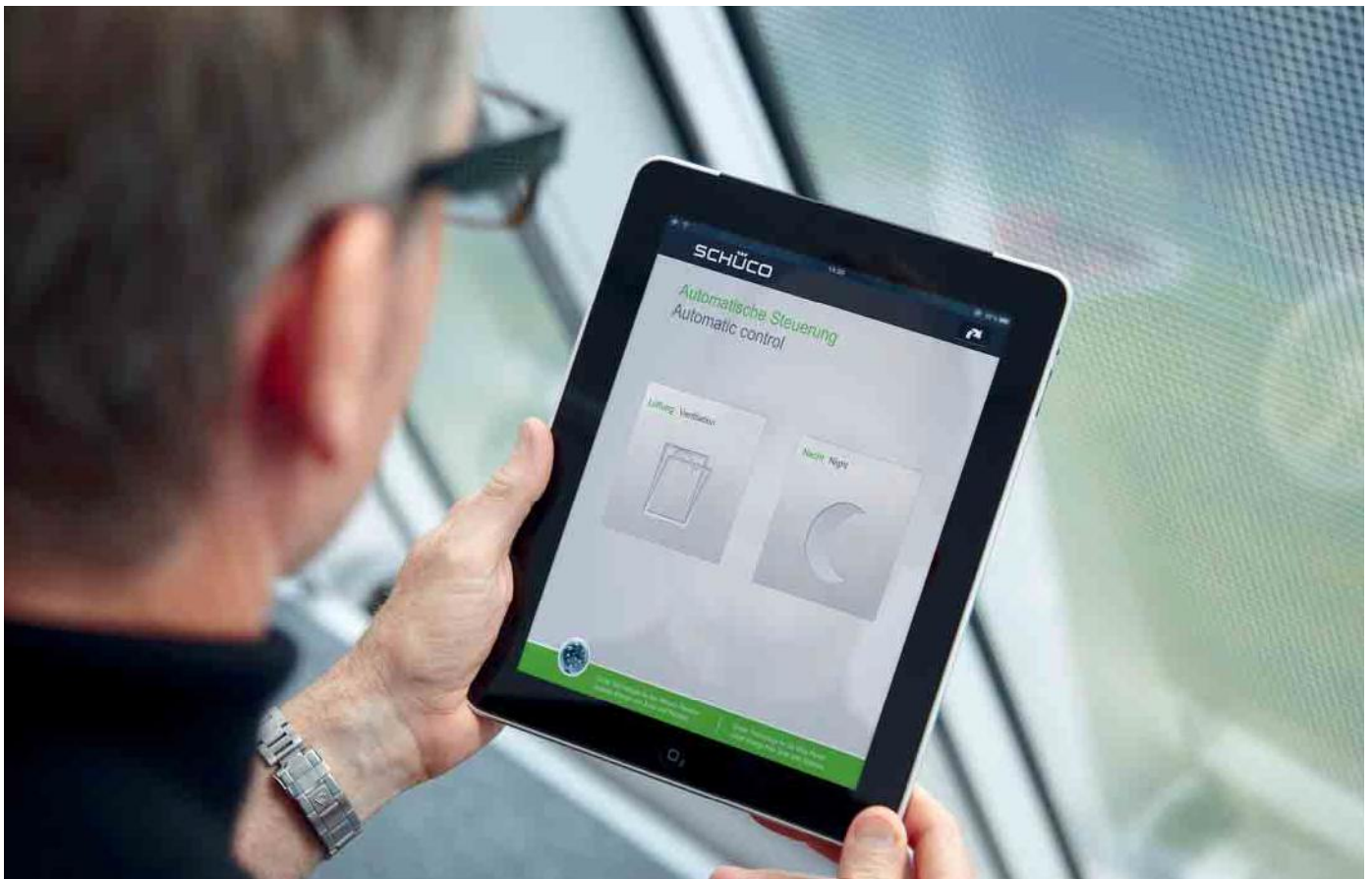
Ungewollt ausgesperrt auf Balkon oder Terrasse? Nicht mit dem Fingerprint-Leser. Bei diesem außen im Türprofil integrierten biometrischen System wird einfach ein Finger über den thermischen Lesestreifen gezogen und die Hebe-Schiebetür wird automatisch entriegelt. Vorausgesetzt natürlich, der Fingerabdruck ist im System gespeichert. Das schützt zuverlässig vor ungebetenem Besuch – Manipulation ausgeschlossen!

Energie durch Automation

Die automatisch gesteuerte Gebäudehülle ist eine Aufgabe mit großer Zukunft. Zahlreiche Funktionen wie Lüftung, Regulierung des Raumklimas, Beschattung, Sicherheit und Energieerzeugung müssen aufeinander abgestimmt werden, um den Energieverbrauch zu optimieren. Dafür sorgen automatische Öffnungs- und Schließsysteme für Schiebesysteme, die natürliche Lüftungszyklen steuern, sowie sonnen- und tageslichtabhängige Beschattungssysteme, die im Idealfall mit der Innenbeleuchtung sowie der Heizungs- und Klimasteuerung gekoppelt sind.

Zentral gesteuerte Fenster und Türen dienen einerseits der Energiegewinnung, andererseits lässt sich die Nachtauskühlung eines Gebäudes

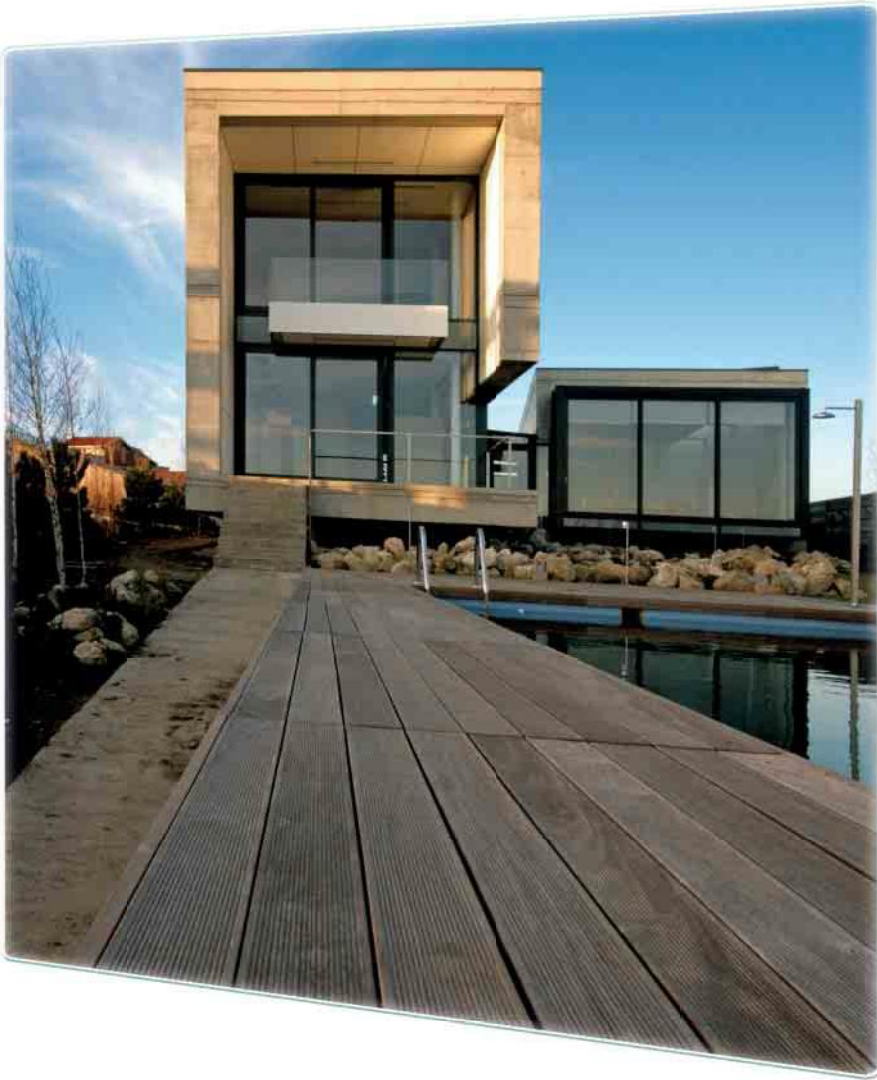
durch kontrolliertes Öffnen bei Nacht nutzen. Alle aktiven Elemente einer Gebäudehülle elektronisch zu vernetzen und automatisch zu steuern ist ein erklärtes Ziel von Schüco. So lässt sich das energetische Potenzial der Gebäudehülle vollständig ausschöpfen. Für die Gebäudemodernisierung eignet sich dafür das funkbasierte Schüco Wireless Control System, das Automatisierung ohne Leitungsverlegung ermöglicht. Mit der Steuerung über Kommunikationsmodule wie iPad, iPhone, Blackberry etc. eröffnen sich neue Möglichkeiten für Bedienung, Einstellung und Nutzung von Öffnungselementen ebenso wie für Sonnenschutz, Blendschutz, Lichtsteuerung und Klimaregulierung.



Anwendungsbeispiel: Steuerung über iPad



Sicherheit:
Die Tür ist der Schlüssel.



Wohlbehütet bei Tag und Nacht. Sicherheit ist mit Schüco nicht nur ein Gefühl, sondern Gewissheit. Durch innovative Technik, die unsichtbar, aber spürbar ist. Wenn Finger nicht mehr eingeklemmt werden können. Wenn sich Türen automatisch schließen sowie verriegeln. Und wenn so auch die Versicherung günstiger wird.

Eingebaute Sicherheit

Aluminium Schiebesysteme von Schüco erfüllen nahezu alle Wünsche in puncto Funktionalität, Komfort und Design – und werden dabei auch hohen Sicherheitsansprüchen gerecht.

Ein handfester Vorteil ergibt sich aus der hohen Materialstabilität von Aluminiumprofilen, die zu einem erhöhten Einbruchschutz beiträgt. Hier ist, abhängig von den Ausstattungsvarianten der Schiebetürsysteme, die Einstufung der Einbruchhemmung bis zur Widerstandsklasse 2 (RC2) möglich.

Auch für motorisch betriebene Schiebeelemente steht ein passendes Sicherheitssystem bereit: Schüco e-slide verfügt über einen zuverlässigen Klemmschutz per intelligenter Software. Dieser lässt den Flügel sofort zurückfahren, wenn er auf ein Hindernis wie z. B. eine Person oder einen Gegenstand trifft. Per optional erhältlicher Infrarot-Sensorik kann ein solches Hindernis sogar schon dann erkannt werden, sobald es sich der Anlage nähert.

Widerstandsklassen Einbruchhemmung

RC1

Bauteile dieser Widerstandsklasse bieten einen Grundschutz gegen körperliche Gewalt wie Gegendreten, Gegenspringen, Schulterwurf, Hochschieben und Herausreißen.

RC2

Der Gelegenheitstäter versucht zusätzlich, mit einfachen Werkzeugen wie Schraubendrehern, Zangen und Keilen das verschlossene und verriegelte Bauteil aufzubrechen.



Öffnungs- und Verschlussüberwachung

Und wenn man ganz sichergehen möchte: Schüco bietet auf Wunsch eine integrierte Öffnungs- und Verschlussüberwachung mit Rückmeldefunktion für elektronische Schließkontrollen beim Verlassen des Hauses. Darüber hinaus enthält dieses Überwachungssystem auch eine Schnittstelle zur Einbindung in die Gebäudeautomation und es kann zusätzlich noch mit Alarmanlagen kombiniert werden. So kann die Sicherheit für Haus und Familie ganz individuell erhöht werden.

Ein Plus an Sicherheit durch integrierte Öffnungs- und Verschlussüberwachung





Aluminium Schiebe- und Faltschiebesysteme von Schüco

	Flügelmaße: max. Breite / max. Höhe in mm	Maximales Flügelgewicht in kg	Flügelrichts- breite in mm	Blendrahmen- bautiefe in mm	Glassärke in mm	Sicherheits- klasse (RC)	Anzahl der Laufschielen	Beschläge
Systeme								
Schiebeelemente für Türen und Fenster								
Gedämmt								
ASS 39 SC	1.500 ¹ / 2.600 ²	160	Ab 74	Ab 60	24–28	2	1, 2 oder 3	Getriebegriff / Feststeller / Handhabe
ASS 39 SC TipTronic	1.500 ¹ / 2.600 ²	160	Ab 74	Ab 60	24–28		2	Bedientaster / Bedienwippe / Meldeboard
ASS 43 / 48	2.500 ¹ / 2.600 ²	230	Ab 75	Ab 85	13–32	2	1, 2 oder 3	Schiebegriff, Feststeller
ASS 50	3.000 ¹ / 3.000 ²	300	Ab 84	Ab 120	8–32	2	1, 2 oder 3	Schiebegriff / Feststeller / Handhabe
ASS 77 PD.HI	3.200 ¹ / 3.500 ²	500	Ab 30	Ab 200	Bis 60	2	2	Raumtaster
Ungedämmt								
ASS 28 SC.NI	1.800 ¹ / 2500 ²	160	Ab 57	Ab 50	6 und 20		2, 3	Getriebegriff / Feststeller / Handhabe
ASS 32.NI	1.400 ¹ / 3.000 ²	80	Ab 69	Ab 50	4–18		2, 3	Getriebegriff / Feststeller
ASS 32 SC.NI	1.800 ¹ / 2.500 ²	160	Ab 53	Ab 50	6–8 und 24		2, 3	Getriebegriff / Feststeller / Handhabe
ASS 50.NI	3.000 ¹ / 3.000 ²	150	Ab 89	Ab 120	8–32	2	2	Schiebegriff / Feststeller / Handhabe
Hebe-Schiebeelemente für Türen und Fenster								
Gedämmt								
ASS 50	3.000 ¹ / 3.000 ²	400	Ab 84	Ab 120	8–32	2	1, 2 oder 3	Handkurbel
ASS 70.HI	3.000 ¹ / 3.000 ²	400	Ab 88	160	Bis 52	2	1, 2 oder 3	Handkurbel
Ungedämmt								
ASS 50.NI	3.000 ¹ / 3.000 ²	150	Ab 89	120	8–32	2	2	Handkurbel
Parallel-Abstell-Schiebe-Kipp-Türen (PASK-Türen)								
Baubar mit allen Schüco AWS Fensterserien	Serienabhängig 2.200 ¹ / 2.500 ²	Serienabhängig 200	Serienabhängig ab 84,5	Serienabhängig ab 50	Serienabhängig bis 67	Serienabhängig bis 2	1	Fenstergriff / PASK-Handhebel / Handkurbel
Faltschiebetüren								
Gedämmt								
ASS 70 FD	1.200 ¹ / 3.000 ²	100	Ab 54	70	6–45	2		Türdrücker / faltgriff / Fenstergriff
ASS 80 FD.HI	1.200 ¹ / 3.000 ²	100	Ab 50	80	Bis 53	2		Türdrücker / faltgriff / Fenstergriff
Ungedämmt								
ASS 50 FD.NI	1.000 ¹ / 2.200 ²	55	Ab 60	50	8–30			Türdrücker / faltgriff

¹ Je nach Flügelhöhe ² Je nach Flügelbreite

Griff-Designlinie

Handhaben für PASK-Fenster und -Türen				Handhaben für Schiebetüren			Handkurbeln für Hebe-Schiebetüren			
PASK-Türen, mit Kammergetriebe	Mit PZ-Lochung bis 130 kg	PASK-Türen bis 200 kg	PASK-Türen abschließbar	Handhabe nur innen	Mit PZ-Lochung und Griffmuschel	Mit PZ-Lochung innen und außen	Außen Griffmuschel	Mit PZ-Lochung und Griffmuschel	Mit PZ-Lochung innen und außen	Abnehmbar

PASK: Parallel-Abstell-Schiebe-Kipp

Aluminiumtüren zum Schieben und Falten



Aluminium Schiebe- und Faltschiebetüren von Schüco überzeugen durch ihre Vielseitigkeit: Sie setzen als großzügige Durchgänge für Terrassen und Balkone im Außenbereich sowie als transparente Raumteiler im Innenbereich Akzente. Dabei sind Energieeffizienz, Ausstattung und Design auf höchstem

Niveau selbstverständlich – und in puncto individueller Gestaltung lassen die Schiebe- und Faltschiebetüren keine Wünsche offen. Ein weiterer Vorteil: Alle Elemente lassen sich problemlos mit anderen Systemen von Schüco kombinieren, z. B. mit Fenstern und Wintergärten.

Schüco – Grüne Technologie für den Blauen Planeten

Das ist saubere Energie aus Solar und Fenstern. Und der Beitrag, den Schüco mit zukunftsweisenden Gebäudehüllen für die Umwelt leistet. Genauer, durch Energy³: Energie sparen – Energie gewinnen – Energie vernetzen. Fenster- und Fassadensysteme sparen nicht nur Energie durch optimale Wärmedämmung, sondern gewinnen auch Energie dank effizienter Solarlösungen. So entsteht ein Energieüberschuss, der durch intelligentes Vernetzen nutzbar wird. Für Gebäudefunktionen ebenso wie für das tägliche Wohnen und Leben. Ergebnis: ein bedeutender Schritt Richtung Energieautarkie. Zur nachhaltigen Schonung natürlicher Ressourcen. Und für eine sichere Zukunft.

Schüco International KG
www.schueco.com



Schüco und Golf – die perfekte Verbindung von Natur und Technik.

Der gemeinsame Anspruch: Präzision, Perfektion, Professionalität und Nachhaltigkeit. Dafür schlägt ein Team von Weltklasse-Golfern als Schüco Markenbotschafter rund um den Globus für den Klimaschutz ab.
www.schueco.de/golf